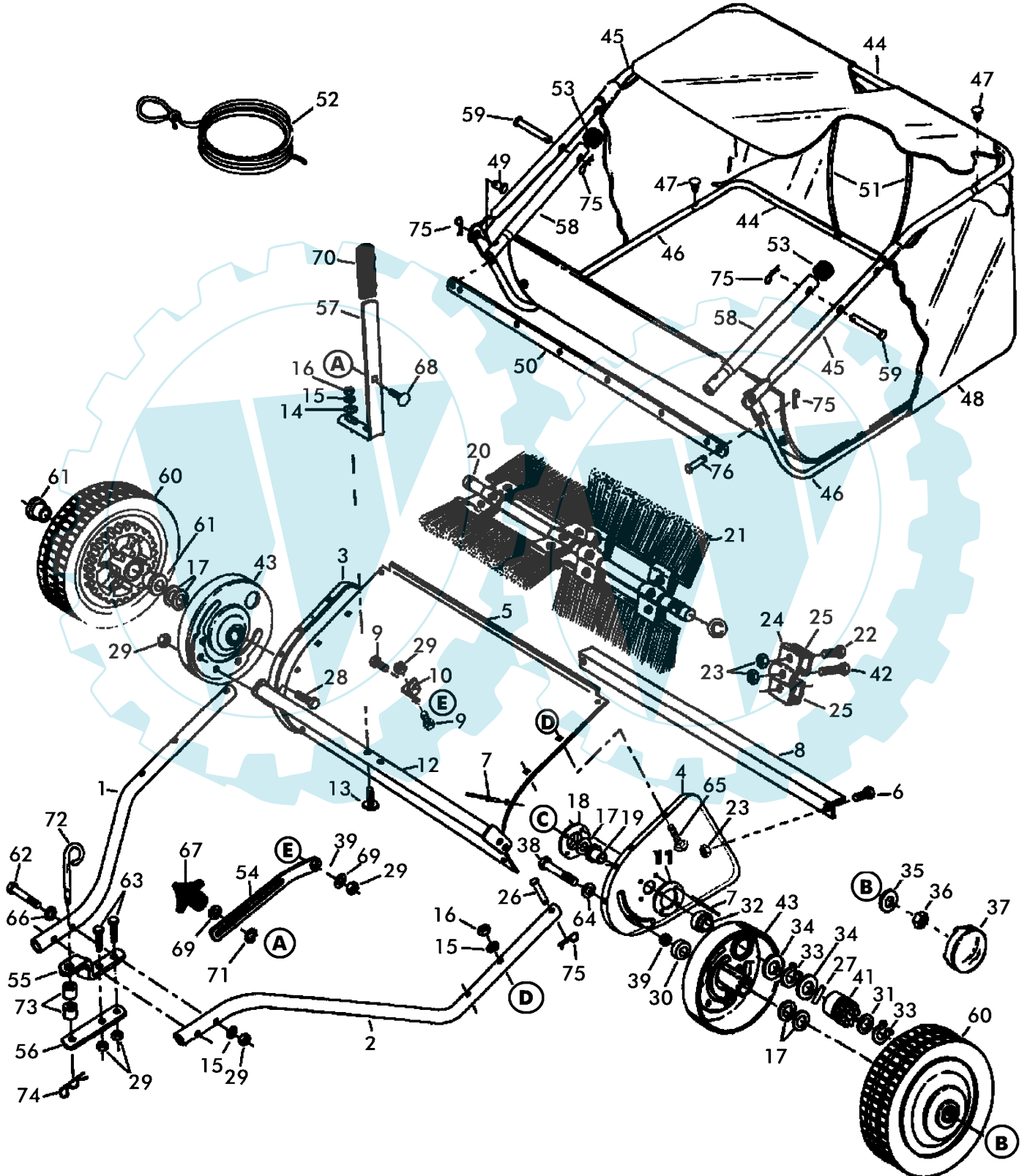


1/3	RT-Zubehör
2007	Trac Accessories
Rev084601	Accessoires pour Tondeuses autoportées



RASEN- und LAUBKEHRMASCHINE
Art. **78709**
Modell ab 2007



RASEN- und LAUBKEHRMASCHINE 96 cm
TRAILED SWEEPER 96 cm
Balayeuse mécanique pour gazon et feuilles mortes 96 cm
Art. 78709 ab 2007



2/3		RT-Zubehör			RASEN- und LAUBKEHRMASCHINE	
2007		Trac Accessories			Art. 78709	
Rev084601		Accessoires pour Tondeuses autoportées			Modell ab 2007	
Bild Nr. REF.N° POS.N°	BEST.-NR. PART-N° N° d. PIECE	BEZEICHNUNG	DESCRIPTION	Anzahl Qty. Qte.		
1	AF-48618	ZUGSTANGE RECHTS	Tension rod right	1		
2	AF-48619	ZUGSTANGE LINKS	Tension rod left	1		
3	AF-24950	SEITENTEIL RECHTS	Plate right	1		
4	AF-24951	SEITENTEIL LINKS	Plate left	1		
5	AF-24971	ABDECKUNG	Cover	1		
6	AF-43175	6KT.SCHRAUBE	Hx.hd.screw	2		
7	AF-C9M-5732	NIETE	Rivet	6		
8	AF-23854	WINKELSCHIENE	Elbow rail	1		
9	AF-43182	SKT-SCHR.5/16-18X.75"LG.	Screw 5/16-18X.75"LG.	2		
10	AF-23826	HALTEWINKEL	Fastener	1		
11	AF-23336	SCHEIBE,SPEZIAL	Special washer	2		
12	AF-64546	BEFESTIGUNGSROHR, HÖHENVERST.	Connection tube	1		
13	AF-44947	SKT-SCHR.5/16-18X1-5/8"	Screw 5/16-18X1-5/8"	2		
14	AF-44695	SONDERSCHEIBE	Washer	2		
15	AF-43086	FEDERRING 5/16	Circlip	8		
16	AF-43083	SKT-MUTTER 5/16-18	Hx. Hd. Nut 5/16-18	6		
17	AF-R19212113	SCHEIBE,5/8" SAE	Washer 5/8"	2		
18	AF-1629-56	LAGERSCHALE	Bearing scale	2		
19	AF-44910	BÜCHSE	Bushing	2		
20	AF-24085	BÜRSTENWELLE	Brush shaft	1		
21	AF-43905	BÜRSTE	Brush	4		
22	710-0252	SKT-SCHR.1/4-20X.75" LG.	Screw 1/4-20X.75"	8		
23	712-0291	S-MUTTER:1/4-20:GR A:CTRLK	Hx.hd. Nut 1/4-20	14		
24	AF-23580	BÜRSTENHALTER	Brush holder	4		
25	AF-23581	KLEMMBÜGEL	Clamping yoke	8		
26	AF-46867	ABSTECKBOLZEN 1/4X1-1/2	Cotter pin	2		
27	AF-47046	ZYLINDERSTIFT	Pin	2		
28	AF-44692	SKT-SCHRAUBE 5/16-18X1/2"	Screw 5/16-18X1/2"	4		
29	712-0158	S-MUTTER:5/16-18:GR A:CTRLK	Hx.hd. Nut 5/16-18	10		
30	AF-48702	DISTANZBUCHSE	Spacer	2		
31	AF-44006	SONDERSCHEIBE	Washer	2		
32	AF-46219	DISTANZSTÜCK	Spacer	4		
33	AF-1650-21	SPANNRING	Tension ring	4		
34	AF-44007	SCHEIBE	Washer	6		
35	AF-141	UNTERLAGSCHEIBE	Washer	2		
36	AF-1038	MUTTER	Nut	2		
37	AF-2674-32	RADKAPPE	Wheel cap	2		
38	AF-44961	SKT.-SCHRAUBE	Screw	2		
39	AF-23400	DISTANZRING	Spacer	3		
40	AF-43886	ANTRIEBSRITZEL R.	Racet wheel right	1		
41	AF-43885	ANTRIEBSRITZEL L.	Racet wheel left	1		
42	AF-43661	SKT.-SCHR.1/4-20X1"LG.	Screw 1/4-20X1"LG.	4		
43	AF-64578	ABDECKUNG	Cover	2		
44	AF-48469	ROHRRAHMEN HINTEN	Rear box linkage	2		
45	AF-48466	RAHMENROHR VORN RE. U. LI.	Front box linkage right & left	2		
46	AF-48727	ROHRRAHMEN UNTEN, VORN	Lower box linkage frontside	2		
47	AF-48402	STIFT	Pin	4		
48	AF-48403	FANGSACK	Bag	1		
49	AF-48366	BOLZEN	Bolt	2		
50	AF-23352	SCHIENE	Bar	1		
51	AF-43926	STÜTZSTREBE	Support bracket	2		

3/3		RT-Zubehör			RASEN- und LAUBKEHRMASCHINE Art. 78709 Modell ab 2007	
2007		Trac Accessories			 	
Rev084601		Accessoires pour Tondeuses autoportées				
Bild Nr. REF.N° POS.N°	BEST.-NR. PART-N° N° d. PIECE	BEZEICHNUNG	DESCRIPTION	Anzahl Qty. Qte.		
52	AF-43737	ZUGSEIL	Hoisting rope	1		
53	AF-44481	KAPPE AUS KUNSTSTOFF	Cap	2		
54	AF-24979	VERSTELLSTANGE	Adjustment rod	1		
55	AF-23687	ZUGKLAMMER	Clamp	1		
56	AF-24192	VERSTÄRKUNGLASCHE	Slinging plate	1		
57	AF-23850	HÖHENEINSTELLHEBEL	Height adjustment lever	1		
58	AF-48323	ROHRSTANGE	TUBE,BAG ARM	2		
59	AF-43513	BOLZEN 3/8X3.0" LG.	Bolt	2		
60	AF-44930	RAD KPL.	Wheel assy. Cpl.	2		
61	741-0249	FLANSCHLAGER	Bush bearing	4		
62	AF-44292	SKT.-SCHRAUBE	Screw	2		
63	AF-44180	GEWINDEBOLZEN	Treaded bolt	2		
64	AF-43070	SCHEIBE	Washer	2		
65	AF-43681	SCHLOßSCHR.5/16-18X1 1/2"	Screw 5/16-18X1 1/2"	4		
66	AF-R19111116	UNTERLAGSCHEIBE	Washer	2		
67	AF-43720	GRIFFMUTTER	Grip nut	1		
68	AF-43080	FL.-RUNDSCHRAUBE	Screw	1		
69	AF-43081	UNTERLAGSCHEIBE 5/16	Washer	2		
70	AF-43943	PLASTIKGRIFF	Grip	1		
71	AF-44732	FEDERRING 5/16	Circlip	1		
72	AF-23353	STECKER	Cotter pin	1		
73	AF-23368	DISTANZHÜLSE	Spacer	2		
74	AF-43343	FEDERSTECKER	Cotter pin	1		
75	AF-43055	FEDERSTECKER	Cotter pin	8		
76	AF-48365	BOLZEN	Bolt	2		